

Neglebord 3453

Art.nr: 1003453

Neglebord med integrert vifte og hjul. Bordet er har også godt med lagringsplass med skuffer og skap på på begge sider for.

Lengde: 145cm

Bredde: 48 cm

Høyde: 79 cm

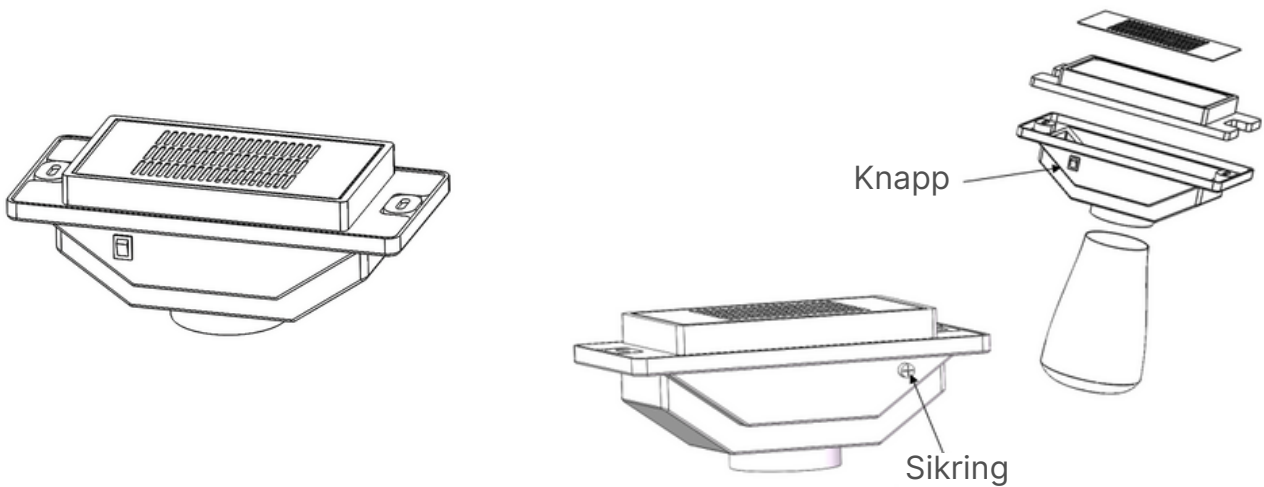


Neglevifte AV-1

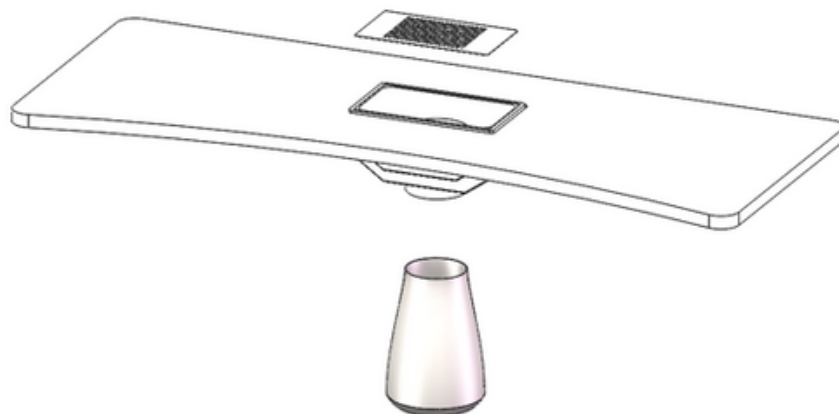
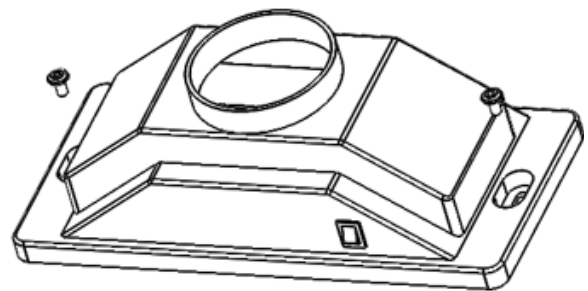
Item	Unit	Specification
Viftens dimensjoner	Mm	120X120X38mm
Kulelagersystem	----	To kulelager
Nominell spenning	VDC	220
Spenningsområde	VDC	110~240
Maks spenning	VDC	240
Start spenning	VDC	110
Strømtrekk	Amp	Nei
Lås rotorstrøm	Amp	Nei
Nominell effekt	Watt	3
Nominell hastighet	RPM	2600±10%
Luftstrøm	CFM	97,6
Statisk lufttrykk	mmH2O	6,7
Lydnivå	dBA	43
	Polaritetsbeskyttelse	Nei
	Lås beskyttelse	Nei
	Lås rotorarm	Nei
	Overstrømbeskyttelse	Nei
	Konstant hastighet funksjon	Nei
Tilkobling	Blyledning	24#1007AVG 300mm

Neglebord 3453

Art.nr: 1003453



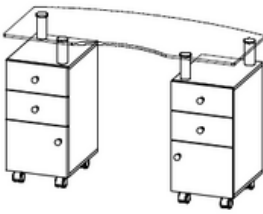
1. Bruk først en 4 mm sekskantnøkkel til å låse M6-skruene i de to skru hullene på bordet, og lås dem for å sikre at de ikke kan bevege seg
2. Sett deretter støvposen og støvnettet i rekkefølge, som vist i figuren nedenfor;
3. Sett inn støpselet, og trykk på knappen for å skru på.








Neglebord 3453

Art.nr: 1003453

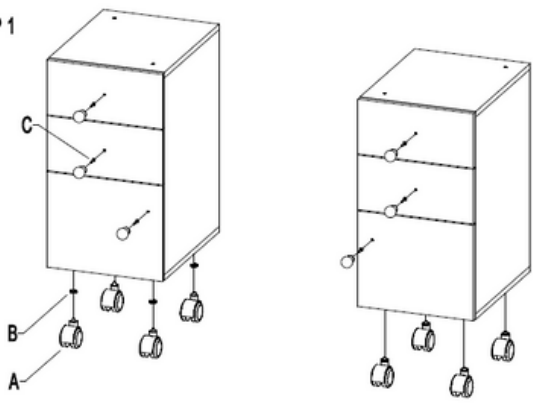
Instruksjoner



DP-3453

E	Vingemutter	4	
D	Metallstang	4	
C	Skrue	6	
B	Fjærskive	8	
A	Hjul	8	
NO.	ITEM	QTY.	PART

STEP 1



STEP 2

