

Hudsliping kombi

Art.nr: 100f-336

Behandlingen gir en grovere mekanisk peeling, forbedrer hudkvaliteten, reduserer pigmenteringer, behandler arr, jevner ut finere linjer i huden og resulterer i en mykere, friskere hud, med mer glød.

Emballasje: 49,5x48,5x22,5cm

N.W: 7,3 kg

Spenning: 100-120V / 220-240V

Arbeidsfrekvens: 50HZ/60HZ

Arbeidskraft: 65W (Maksimum)



Betjeningsinstruksjon

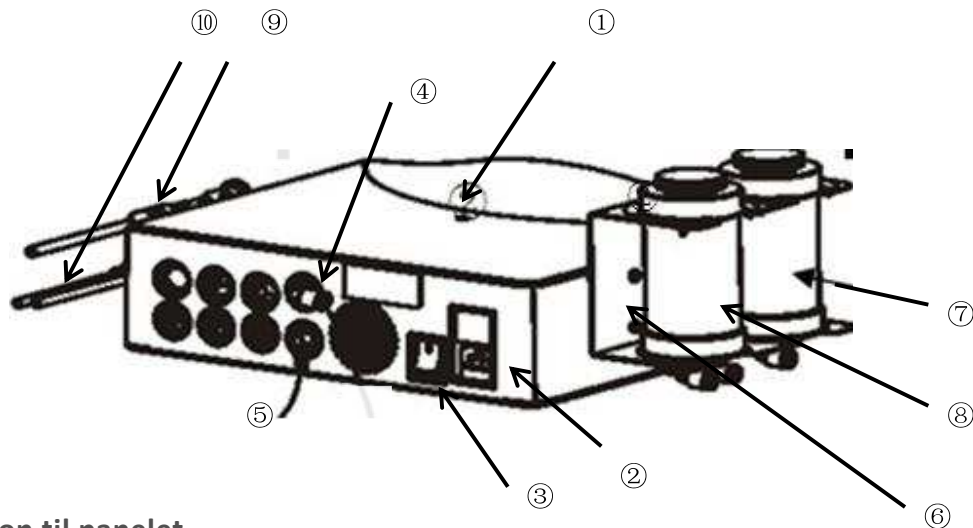
1. Installer maskinen som illustrert i figur A, sørg for at hoveddelen og tilbehøret er godt tilkoblet.
2. Slå på strømmen. LCD-skjermen lyser opp og viser "Mikrokrystall/Diamant Dermabrasion" etter at summeren gir fra seg et "pip". Deretter går maskinen over i standby-modus.
3. Når maskinen er i standby-modus, viser LCD-skjermen at strømmen er på N01 gir og 15 minutter som standardtid.
4. Trykk på '+' / '-' knappene på timeren for å legge til eller trekke fra tid innenfor et område på 1-60 minutter. Du kan forlenge eller redusere behandlingstiden etter behov.
5. Trykk på '+' / '-' knappen for 'ENERGY', du kan justere kraften på luftpumpen fra gir nummer 1 til gir nummer 10.
6. Trykk på knappen "START/PAUSE" for å starte arbeidet, mens LCD-skjermen viser arbeidsstatus. Trykk på knappen igjen for å stoppe arbeidet, mens LCD-skjermen viser stopstatus.
7. Trykk på knappen "SELECT", så kan du velge den funksjonen du ønsker, mikrokrystall eller diamant dermabrasjon.
8. Når den forhåndsinnstilte timeren har gått ut, vil du høre et "pip" fra summeren. Timeren vil tilbakestilles til 15 minutter, men kraftinnstillingen og spray-vakuummodusen vil ikke endres. Hvis du slår av strømmen og starter den på nytt, vil maskinen gå tilbake til oppstartmodusen.

Hudsliping kombi

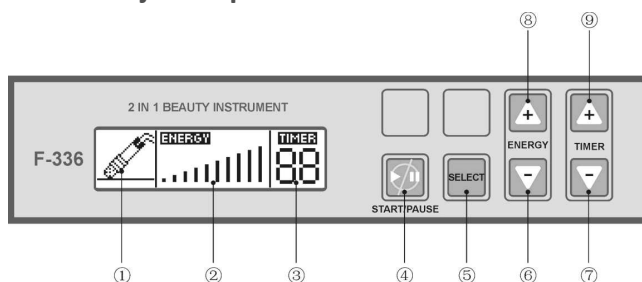
Art.nr: 100f-336

Introduksjon til maskinen

1. Hovedkroppen
2. Kontakt for AC-strømforsyning (3A sikring inni)
3. Strømbryter (I - PÅ, 0 - AV)
4. Tilkoblingspunkt for den kortere hvite PU-røret til mikrokrystall (rørlengde: 0,4 m)
5. Tilkoblingspunkt for den 1,5 m lange diamantdermabrasjonslangerørret
6. Holderen for mikrokrystallflaskene
7. Flaske med ren krystall som venter på injeksjon (Innenfor ett tilkoblingspunkt)
8. Flaske med skitten krystall som har blitt sendt tilbake for filtrering (Innenfor to tilkoblingspunkter)
9. Håndstykke for diamantdermabrasjon
10. Håndstykke for mikrokrystall



Introduksjon til panelet



1. Skjerm for mikrokrystallens arbeidsstatus
2. Skjerm for ENERGI
3. Skjerm for TIMER
4. Knapp for "Start/Pause"
5. Knapp for funksjonsvalg/utveksling
6. Knapper for å øke eller redusere energi
7. Knapper for å forlenge eller redusere behandlingstid

Hudsliping kombi

Art.nr: 100f-336

Brukerveiledning:

Dette er en overflatebehandling i form av en grov mekanisk peeling, for å få frem ny og frisk hud ved bruk av diamanthoder eller mikrokrystaller. Behandlingen anbefales som en kur for å få maksimalt resultat. Enten kunden har uren hud, acnearr, rynker, pigmentskader eller bare en hud som trenger en revitalisering.

1. Start med å rense kundens hud med passende MCCM Cleansing milk. Rens to ganger. Avslutt med MCCM tonic, og klapp huden helt tørr med en kleenex.
2. Deretter skrur du på diamantslip maskinen. Start gjerne med lav styrke, og tilpass deretter. Husk å alltid se an kundens behov. Velg diamanthode til ansikt, legg det tynne metall filteret mellom håndstykket og diamanthode. De svarte svampfiltrene skal plasseres mellom håndstykket og gummislangen.
3. Legg merke til hullet nederst på hånd stykket, dette dekkes med behandlers pekefinger for å skape vakuemet.
4. Start i pannen og gå fra midten av pannen, følg hårfestet nedover.
5. Husk å fikser huden underveis, og gå nedover.
6. Deretter fra nese, over kinn og til hårfeste.
7. Fra nese og nedover til leppe.
8. Fra underleppen og ned til hake.
9. Fra hake, langs med kjevebenet og ut til hårfeste.
10. Fra midten av hals og ut.
11. Du kan jobbe alle veier, men jobb gjerne mot lymfe den første runden og jobb med halve ansiktet av gangen. Etter dette kan du gå tilbake å jobbe med problemområder.
12. Her har du tid til å jobbe med det minste diamanthode, så bytt diamanthode og fokuser på problemområder som nesevingen, smilelinjene rundt øynene og andre linjer.
13. Sett av 20 minutter til hudslip, men se an hva kundens hud har behov for.
14. Skru av maskinen og plasser håndstykket korrekt tilbake på maskinen.
15. Er det ønskelig med massasje eller utklemming kan dette tilføyes her- vær varsom, og se an huden/Evt. hudreaksjoner.
16. Påfør MCCM Collagen mask (eller annen maske etter hudtype, denne kan ligge på i 15 minutter. Fjern sheetmasken og masser inn rester fra masken.
17. Avslutt med tonic ved behov. Deretter velger du øyekrem, serum og krem etter kundens behov.
18. Mellom hver kunde skal du legge både diamanthode og metallfilteret til sterilisering. Det svarte filteret skal vaskes etter hver kunde.