

# Amadeus

Art.nr: 1002221D

Behandlingsbenk med 3 motorer som styrer høyde, rygg og tilt. Fotstøtten justeres ved hjelp av en hydraulisk pumpe. Armlener er avtagbare.

**Motorer:** 3

**Styres:** Håndkontroll

**Lengde:** 183 cm

**Høyde:** 62-85 cm

**Bredde:** 61 cm (79 cm m/armlene)

**Tilt:** 12-22°

**Maksvekt:** 175kg

**Materiale:** PU

**N.W:** 64kg

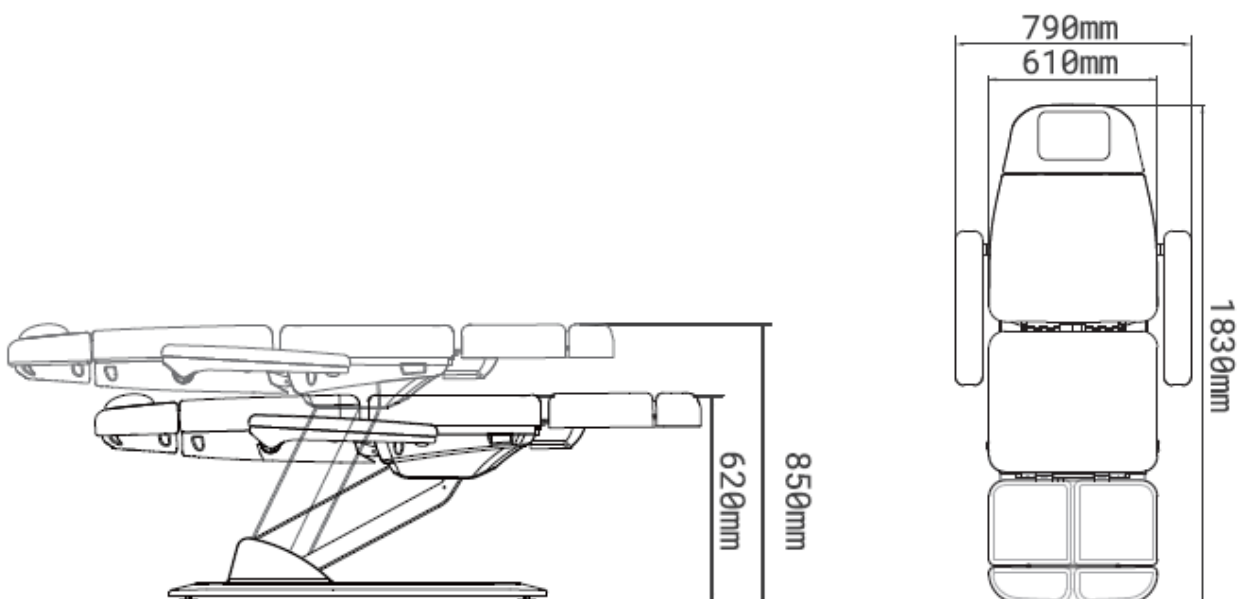
**G.W:** 77kg

**Emballasje:** 128x69x69cm

**Tillegg:**

Fotkontroll

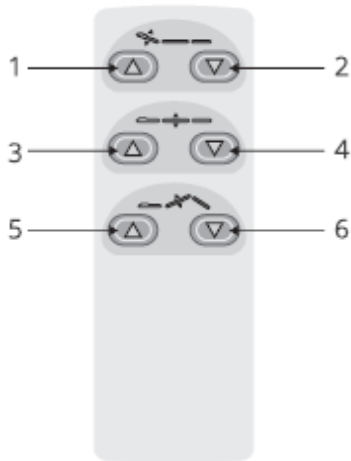
Benkepapirholder



# Amadeus

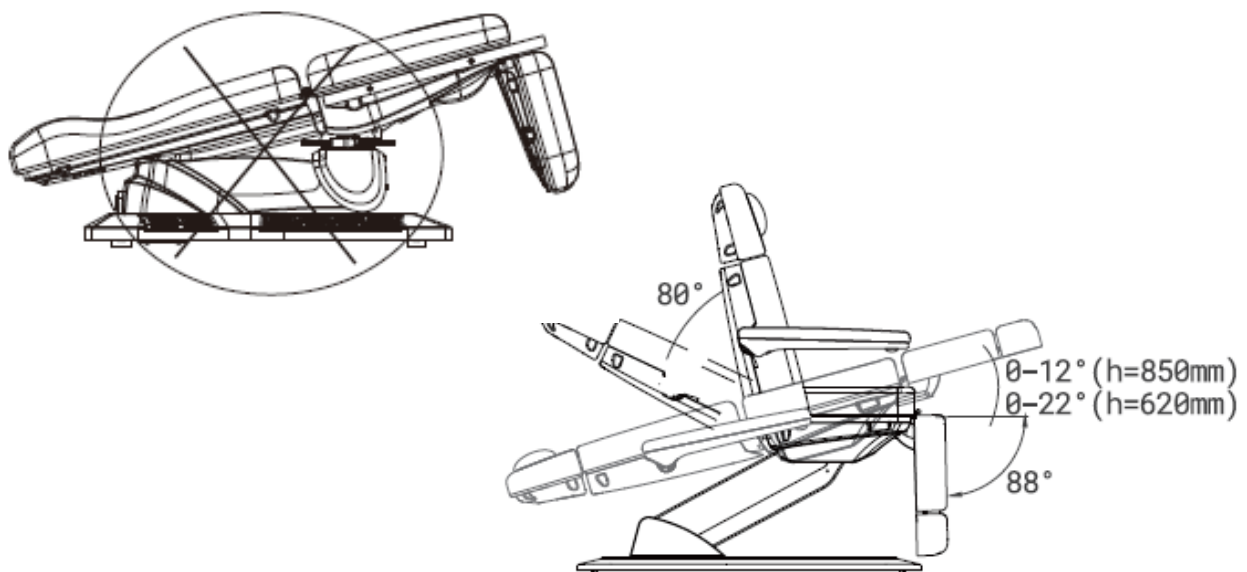
Art.nr: 1002221D

## Standard konfigurasjon (Håndkontroll)



	Beskrivelse	Funksjon
1.	Ryggstøtte beves opp	Ryggstøtten beveger seg oppover i et jevnt tempo.
2.	Ryggstøtte beveges ned	Ryggstøtten beveger seg nedover i et jevnt tempo.
3.	Sengen beveges opp	Hele senger beveger seg oppover i et jevnt tempo.
4.	Sengen beveges ned	Hele senger beveger seg nedover i et jevnt tempo.
5.	Setepute beveges opp	Setepute beveger seg oppover i et jevnt tempo.
6.	Setepute beveges ned	Setepute beveger seg nedover i et jevnt tempo.

Ikke tilt setet når behandlingsbenken er på sitt laveste punkt.

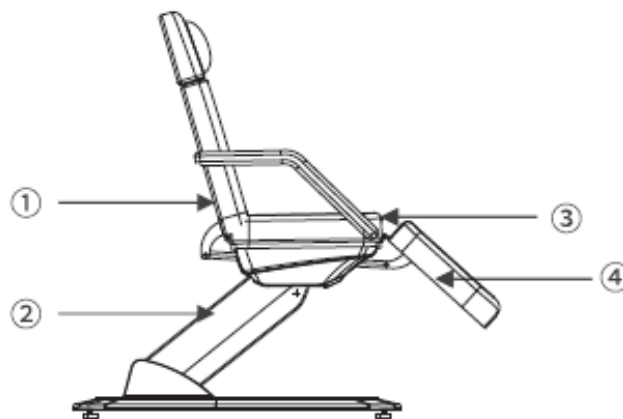


# Amadeus

Art.nr: 1002221D

## Tekniske parametere

Støm	AC 100-120v or AC 220-240V, 50/60Hz
Maksimal effekt	300W
Omgivelsestemperatur	0°C-40°C
Relativ luftfuktighet	30%-90%
Løftekapasitet	175kg
Pakkestørrelse	128x69x69cm



1. justering av ryggstølsens vinkel
2. hevingsjustering av hele sengen
3. justering av setets helning
4. justering av fotstøttens vinkel (manuell justering)

### Vedlikehold:

Etter bruk, rengjør stolen med et nøytralt rengjøringsprodukt.

Desinfeksjon som inneholder alkohol, syre, eller er alkalisk anbefales ikke.

Smør bevegende deler jevnlig (en gang i året).