

Maja

Art.nr: 1002246DFA

Elektrisk behandlingsbenk med 4 motore, som gjør benken justerbar i høyde, tilt og rygg. Fotdelen styrer ved hjelp av en hydraulisk pumpe. Benken har en stabil base med et kraftig 3-trinns løftesystem, som gjør benken plassbesparende. Benken har Reset-knapp. Fotdelen kan roteres ut til siden.

Motorer: 4

Styres: Innebygde knapper

Split: 90°

Tilt: 15°

Lengde: 185 cm

Høyde: 58-82 cm

Bredde: 56-86 cm (bredde med armlene)

Maksvekt: 175kg

N.W: 91kg

G.W: 104kg

Emballasje: 136x82x70cm

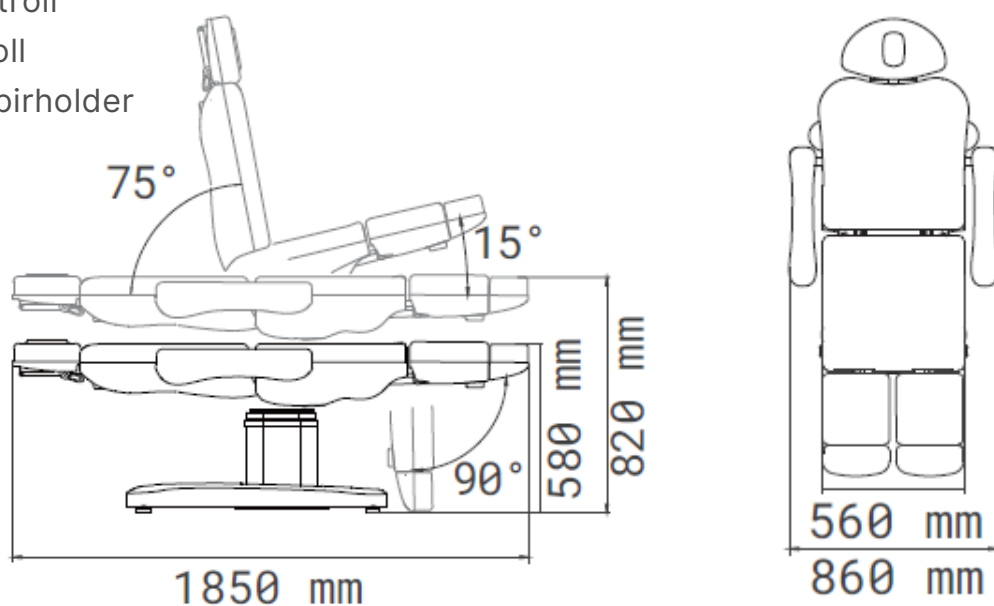


Tillegg:

Håndkontroll

Fotkontroll

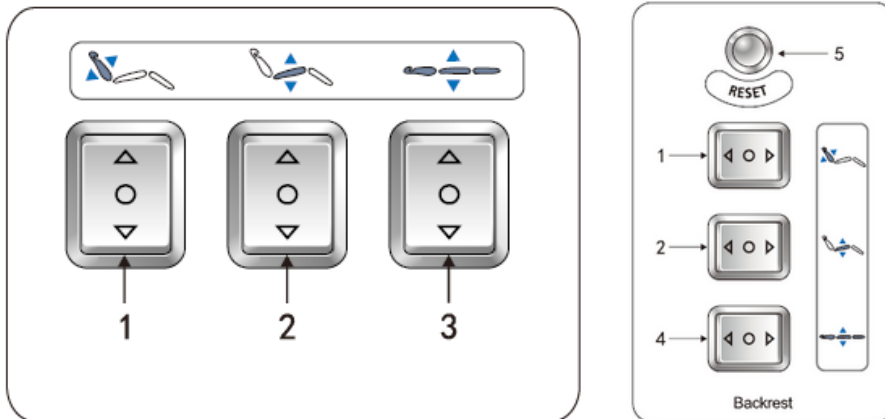
Benkepapirholder



Maja

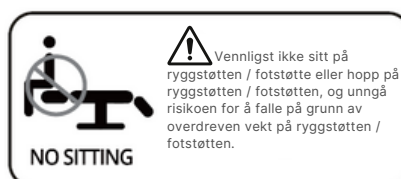
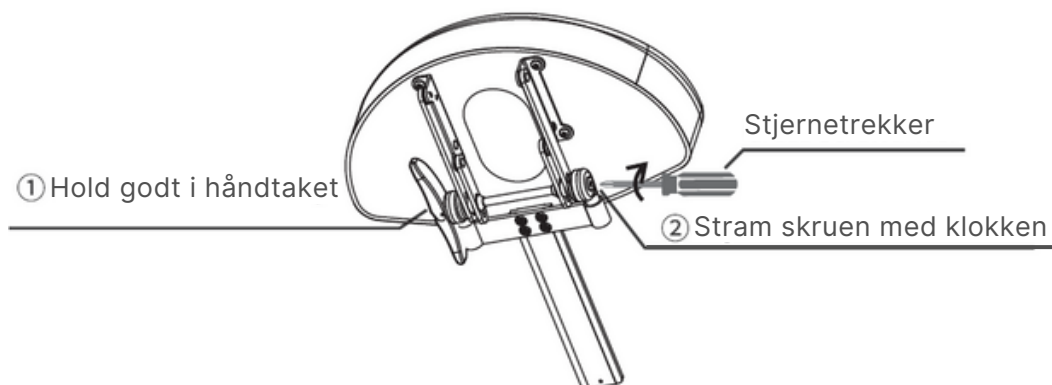
Art.nr: 1002246DFA

Standard konfigurasjon (vippebrytere)



| | Beskrivelse | Funksjon |
|----|-------------------------|---|
| 1. | Justering av ryggstøtte | Trykk på knappen opp (ned), ryggstøtten beveger seg oppover (nedover), vinkelen øker (reduseres) med konstant hastighet. vinkelen øker (reduseres) med jevn hastighet. |
| 2. | Justering av sete | Trykk på knappen opp (ned), setet lener seg bakover (beveger seg tilbake til horisontal posisjon). |
| 3. | Justering av høyde | Trykk på knappen opp (ned), setet beveger seg oppover (nedover), høyden øker (reduseres) med konstant hastighet. |
| 5. | Reset-knapp | Trykk på knappen, ryggstøtten vil automatisk bevege seg opp til maksimum, seteputevinkelen vil automatisk bevege seg til flatt, høyde vil automatisk nå laveste posisjon. |

Stramming av hodestøtte

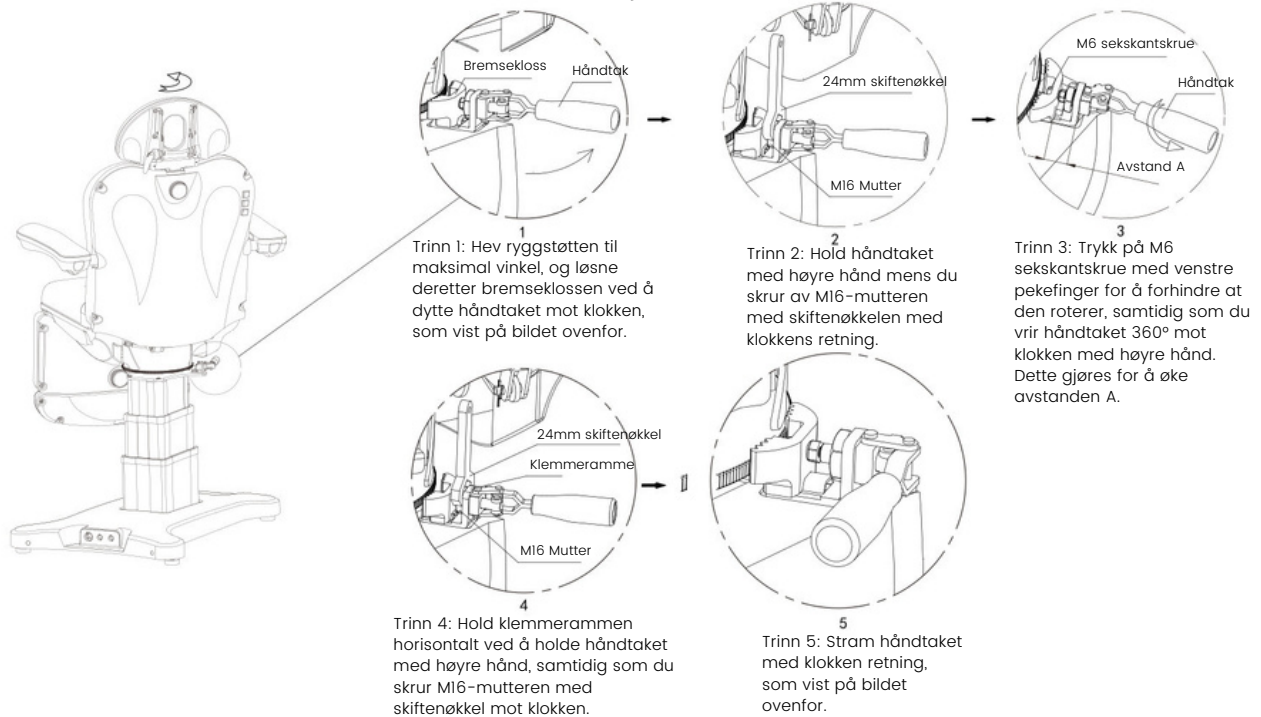


Maja

Art.nr: 1002246DFA

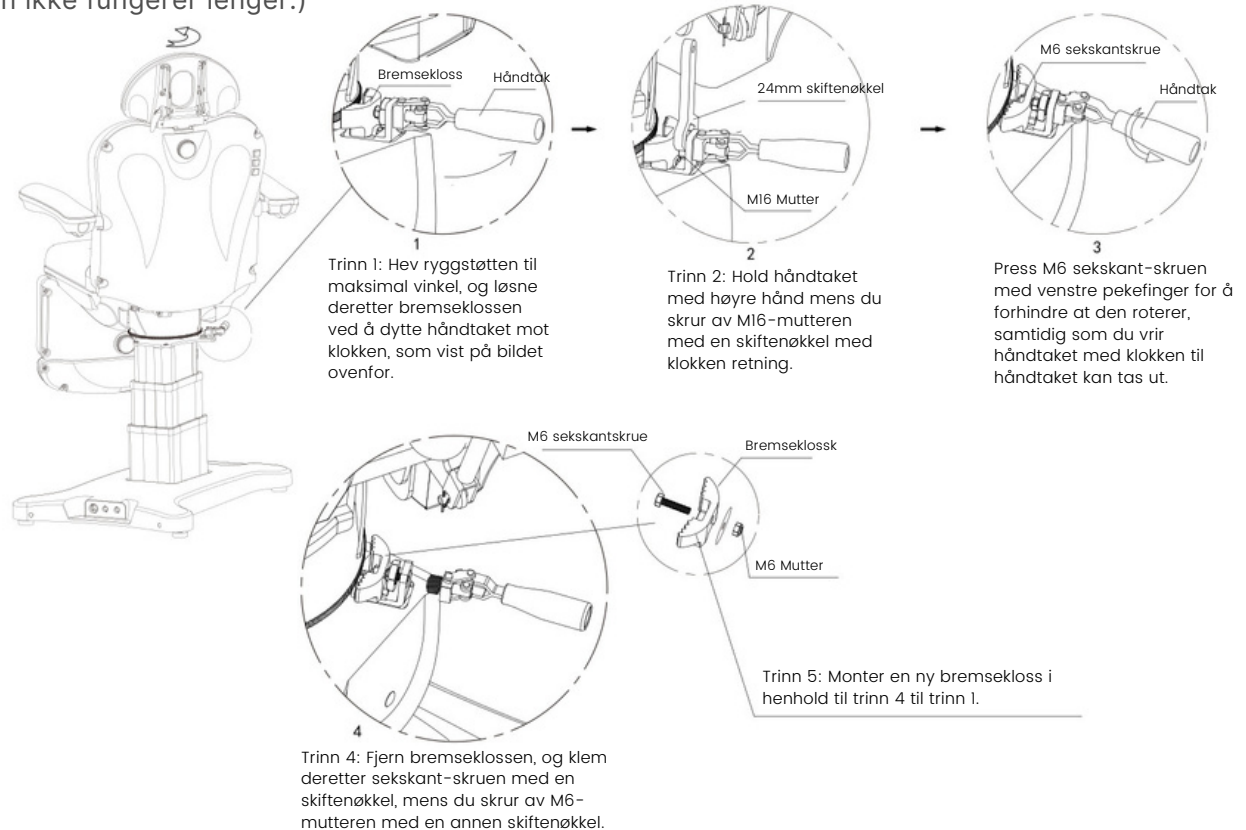
Instruksjoner for å stramme bremsekloss

(Dette er for å stramme bremseklossen der tannhjulet er slitt)



Instruksjoner for å bytte ut bremseklossen

(Dette er for å erstatte bremseklossen hvis tannhjulet på bremsekoen er fullstendig utslitt og den ikke fungerer lenger.)



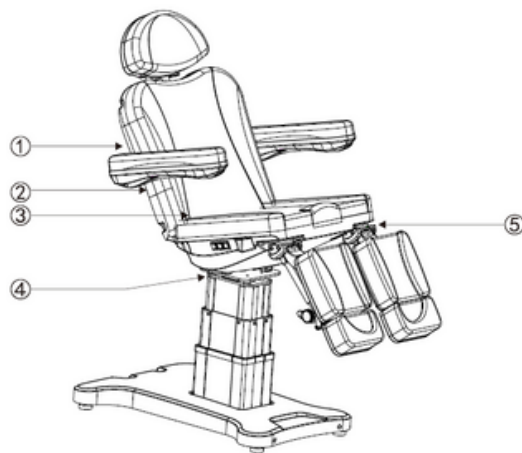
Denne produktgrafikken er kun for visning. For den spesifikke produktstrukturen, vennligst se på det faktiske produktet.

Maja

Art.nr: 1002246DFA

Tekniske parametere

| | |
|-----------------------|-------------------------------------|
| Støm | AC 100-120v or AC 220-240V, 50/60Hz |
| Maksimal effekt | 300W |
| Omgivelsestemperatur | 0°C-40°C |
| Relativ luftfuktighet | 30%-90% |
| Løftekapasitet | 175kg |
| Pakkestørrelse | 136x82x70cm |



1. Vinkeljustering av ryggstøtten
2. Hevejustering av hele sengen
3. Vinkeljustering av setet
4. Vinkeljustering av fotstøtten (høyre)
5. Vinkeljustering av fotstøtten (venstre)

Vedlikehold:

Etter bruk, rengjør stolen med et nøytralt rengjøringsprodukt. Desinfeksjon som inneholder alkohol, syre, eller er alkalisk anbefales ikke.

Smør bevegende deler jevnlig (en gang i året).